

VB-400-DOCK-SOLO

Компактная, легкая док-станция идеально подходит для работы с небольшим количеством VB400 камер, расположенных на нескольких площадках.



Общая информация

Номер модели	VB-400-DOCK-SOLO
Компактный и удобный	Однопортовая USB-док-станция VB400 очень компактна и может устанавливаться на любой поверхности, а также легко транспортироваться
Масштабируемость	До четырех Доков С 1 портом могут быть связаны с DockController
Совместимость	Совместим с DockController DC-200 или ПК под управлением VideyManager
Простота развертывания	Подключение одного USB к ПК (кабель в комплекте)
Быстрое подключение/отключение соединения	VB400 легко монтируется и демонтируется
Гарантия	1 год гарантии, включая поддержку по электронной почте и телефону Доступна расширенная гарантия

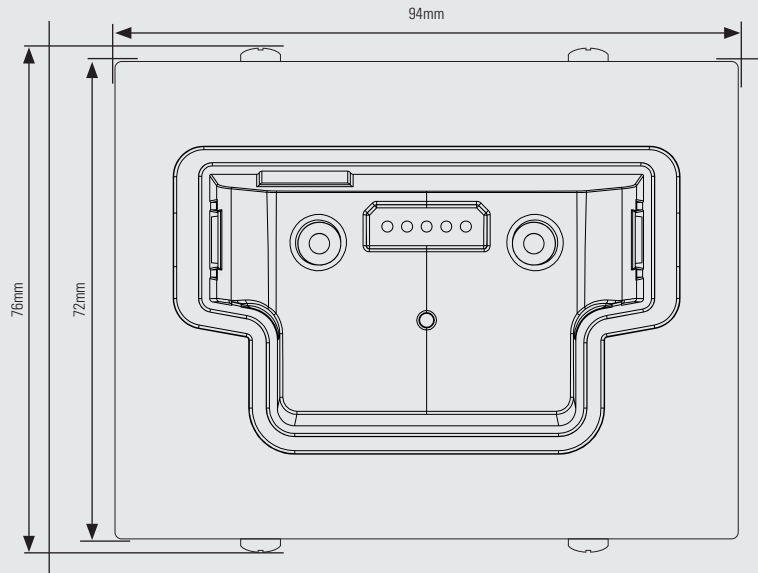
Размеры и вес

Размеры	90mm x 75mm x 40mm
Вес	244g

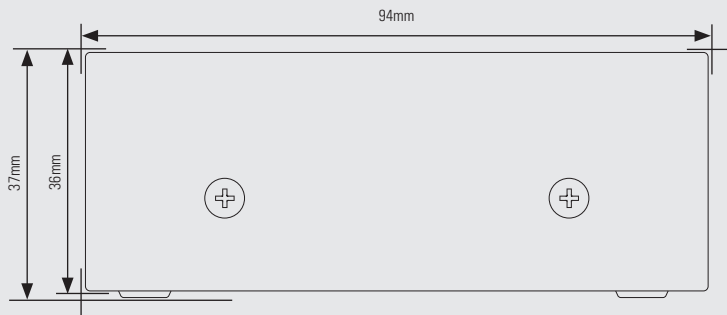
Зарядка и питание

Зарядка	До 8 часов
Требования к питанию	5V USB

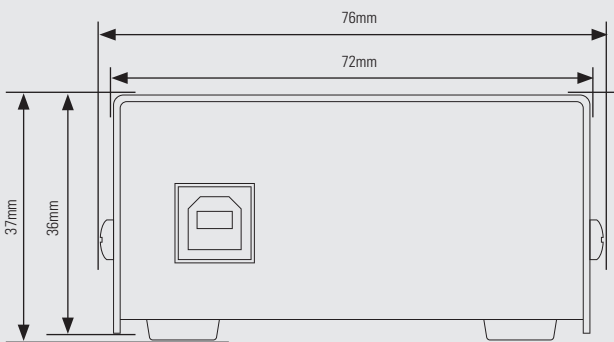
Вид сверху



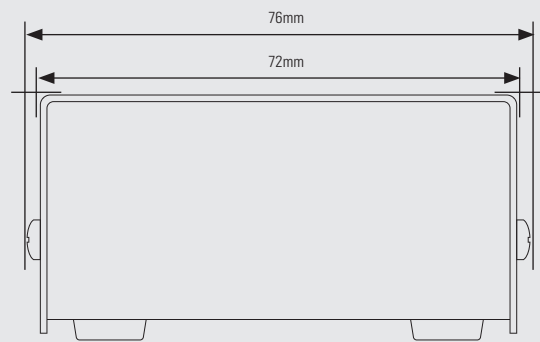
Вид спереди



Вид слева



Вид справа



За подробной информацией, обращайтесь на сайт:
www.motorolasolutions.com

Motorola Solutions Ltd. Nova South, 160 Victoria Street, Лондон, SW1E 5LB, Великобритания
Наличие зависит от законодательства и правил отдельных стран. Все указанные спецификации являются типовыми, если не указано иное, и могут быть изменены без предварительного уведомления. MOTOROLA, MOTO, MOTOROLA SOLUTIONS и Stylized M Logo являются товарными знаками или зарегистрированными товарными знаками Motorola Trademark Holdings, LLC и используются по лицензии. Все остальные товарные знаки являются собственностью их соответствующих владельцев.
© Motorola Solutions, Inc., 2020 г. Все права защищены. (09/20) (ED-002-047-09)